

Lavaggio Stoviglie Short Small Glasswasher with Cold Rinse and Water Softener - 3 cycles

ARTICOLO N° _____

MODELLO N° _____

NOME _____

SIS # _____

AIA # _____



402126 (EGWSSICW)

Lavatazzine/bicchieri per bar, serie S, doppia parete, risciacquo freddo, con addolcitore, 3 cicli, 30 cesti/ora

Descrizione

Articolo N°

Struttura portante, pannelli laterali e frontali, vasca, filtro vasca, bracci e ugelli di lavaggio e risciacquo in acciaio inox AISI 304. Porta e camera di lavaggio a doppia parete.

Bracci di lavaggio e risciacquo superiori e inferiori rotanti.

Circuiti di lavaggio e risciacquo separati.

Boiler da 5 litri. Temperatura di lavaggio 55/65°C. Temperatura di risciacquo 80/90°C. Tre cicli si lavaggio: 120/300/120 secondi.

Funzione risciacquo a freddo. Dosatore brillantante ed addolcitore.

Capacità oraria: 30 cesti/ora.

In dotazione 1 cesto per bicchieri (400x400mm) e 1 inserto piattini e posate.

Caratteristiche e benefici

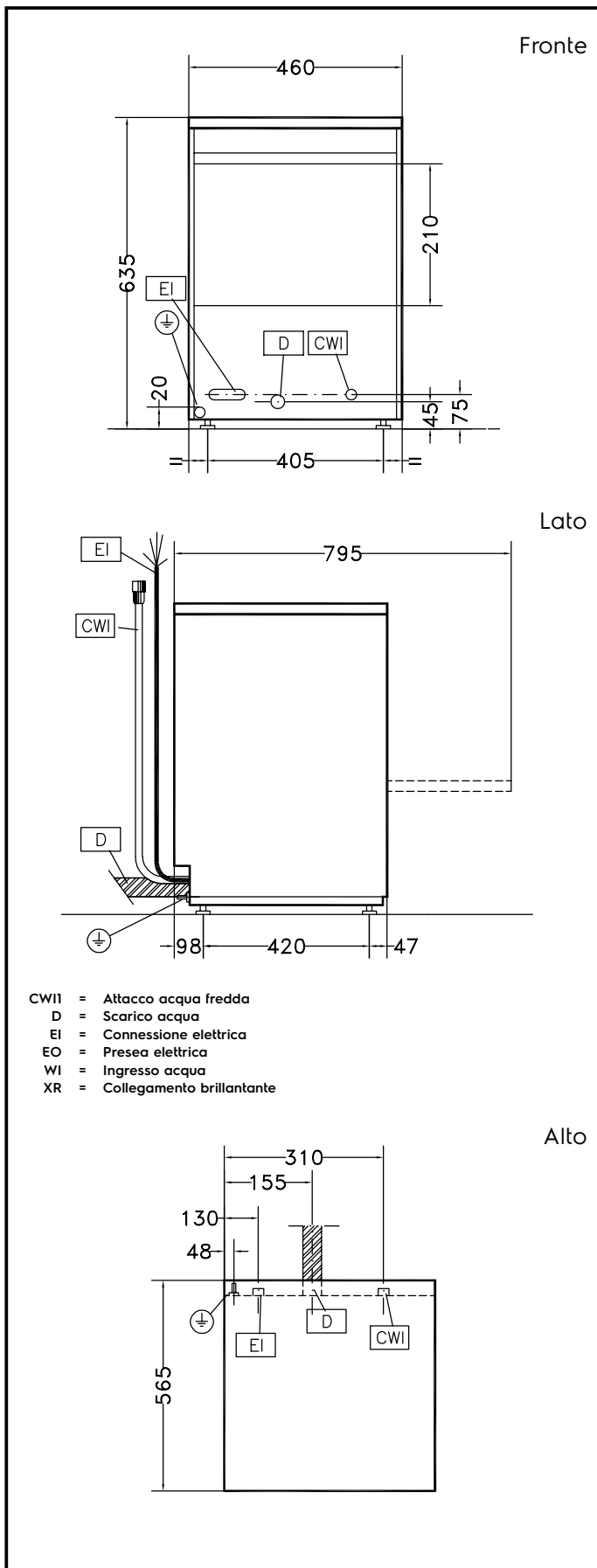
- Boiler a pressione dimensionato per garantire la temperatura minima di risciacquo di 82°C. Non è richiesta alcuna pressione della rete idrica esterna.
- Sistema di lavaggio a doppi bracci rotanti (superiore e inferiore). La pompa di lavaggio ad alta potenza e la vasca di grande capacità garantiscono un lavaggio professionale.
- Capacità massima di lavaggio 30 cesti/ora.
- Nuovo pannello di controllo elettronico per una facile configurazione dei parametri di funzionamento e di auto-diagnosi.
- Facilità di accesso ai principali componenti interni dal pannello frontale.
- Basso livello di rumorosità.
- Pompa di risciacquo installabile in loco.
- Programma extra per il risciacquo a freddo dei bicchieri della birra e del vino previa sanitizzazione, per un utilizzo immediato.
- Dotata di addolcitore d'acqua per garantire ottimi risultati di lavaggio.
- Porta controbilanciata a doppia parete in acciaio inox con maniglia completamente priva di spigoli taglienti.
- La funzione "Soft Start" offre una protezione supplementare per gli oggetti più delicati.
- 3 cicli da 120/300/120 secondi. Il terzo ciclo include un risciacquo a freddo.

Costruzione

- L'ampia superficie di filtraggio consente di mantenere l'acqua di lavaggio pulita per lungo tempo e di ottenere risultati di lavaggio perfetti.
- Le macchine hanno superfici lisce per agevolare le operazioni di pulizia.
- Macchine completamente chiuse sul retro da un pannello.
- Elementi interni (bracci e filtro) facilmente estraibili.
- Bracci di lavaggio/risciacquo e ugelli in acciaio inox.
- Tutti i modelli in gamma sono rifiniti con materiali di elevata qualità per una maggiore durata.
- Unità predisposta per pompa e dosatore brillantante.
- Tutti i componenti sono in acciaio inox AISI 304: pannello frontale, filtro vasca, telaio portante, bracci di lavaggio e risciacquo, filtro vasca, vasca di lavaggio.
- La costruzione della porta a doppia parete mantiene il calore all'interno della vasca per diminuire il consumo energetico ed il rumore. Il meccanismo controbilanciato minimizza l'impatto di apertura e chiusura della porta.
- La vasca stampata con angoli arrotondati e le guide per cesto stampate, evitano le infiltrazioni di sporco all'interno della camera di lavaggio e assicurano un drenaggio veloce.

Accessori inclusi

Approvazione: _____



Elettrico

Tensione di alimentazione:	
402126 (EGWSSICW)	220-240 V/1 ph/50 Hz
Watt totali:	3.3 kW
Elementi riscaldanti boiler:	
Elementi riscaldanti vasca:	0.8 kW
Potenza pompa di lavaggio:	

Acqua

Pressione, bar min/max:	1.8-3 bar
Capacità vasca (lt):	6
Capacità boiler (lt):	5
Dimensioni tubatura ingresso acqua:	G 3/4"
Durata ciclo di risciacquo a freddo:	10 sec.
Consumo acqua ciclo di risciacquo a caldo:	1.8 l/ciclo
Durata ciclo di risciacquo con acqua calda (sec.):	16
Consumo ciclo di risciacquo con acqua calda (lt):	2.3

Informazioni chiave

Temperatura ciclo di lavaggio:	55-65 °C
Temperatura ciclo di risciacquo con acqua calda:	80-90 °C
Durata cicli (secondi):	120/300/120
Numero cicli - sec.:	3 (120/300/120)
Dimensioni cella - larghezza	400 mm
Dimensioni cella - profondità	400 mm
Dimensioni cella - altezza	210 mm
Dimensioni esterne, larghezza:	460 mm
Dimensioni esterne, profondità:	565 mm
Dimensioni esterne, altezza:	635 mm
Peso netto:	34 kg
Peso imballo:	40 kg
Altezza imballo:	780 mm
Larghezza imballo:	640 mm
Profondità imballo:	520 mm
Volume imballo:	0.26 m ³

Il livello di rumorosità è misurato seguendo le normative standard EN 60335-2-58 (Allegato ZAA) / ISO 11204.

Capacità cestello 30/ora

La capacità si misura quando la macchina è connessa al tubo d'ingresso acqua calda di 55°C; se l'acqua in ingresso è fredda i tempi dei cicli si allungano.

Durata ciclo di risciacquo a freddo: 10 °C

[NOT TRANSLATED]

Temperatura acqua di alimentazione**:	10-55 °C
Livello di rumorosità:	69 dBA